

ワンサイドボルト

セーフティ・ワンサイドボルト

(ステンレス)



S P E E D Y

S A F E T Y

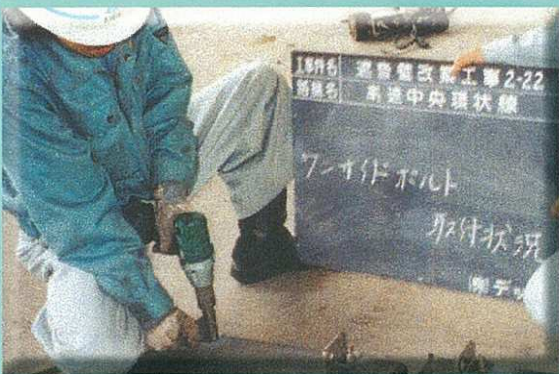
C E R T A I N T Y

ワンサイドボルト(ステンレス) セーフティ・ワンサイドボルト(ステンレス)

この商品は、片側施工がスピーディにできる安全で確実な作業が可能な商品で、
特に板材を傷つける事なくきれいに仕上げることが出来ます。

用途

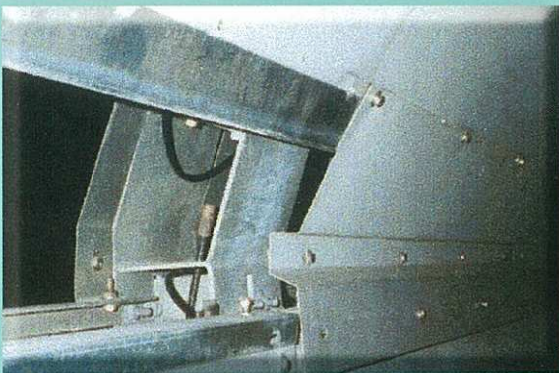
- 高速道路…遮音板 透光板 吸音板 (亜鉛鋼板 ラミネート鋼板 セラミック板 アルミ板)
その他外装板及びトンネル内装板 防雪板 笠木 特殊吸音体 その他
- 建築………(外壁パネル 外壁石材 室内内装)工事 その他



高速道路遮音壁改築工事



高速道路遮音壁改築工事



高速道路外壁改良工事



鉄道トンネル坑口



道路透光板改良工事



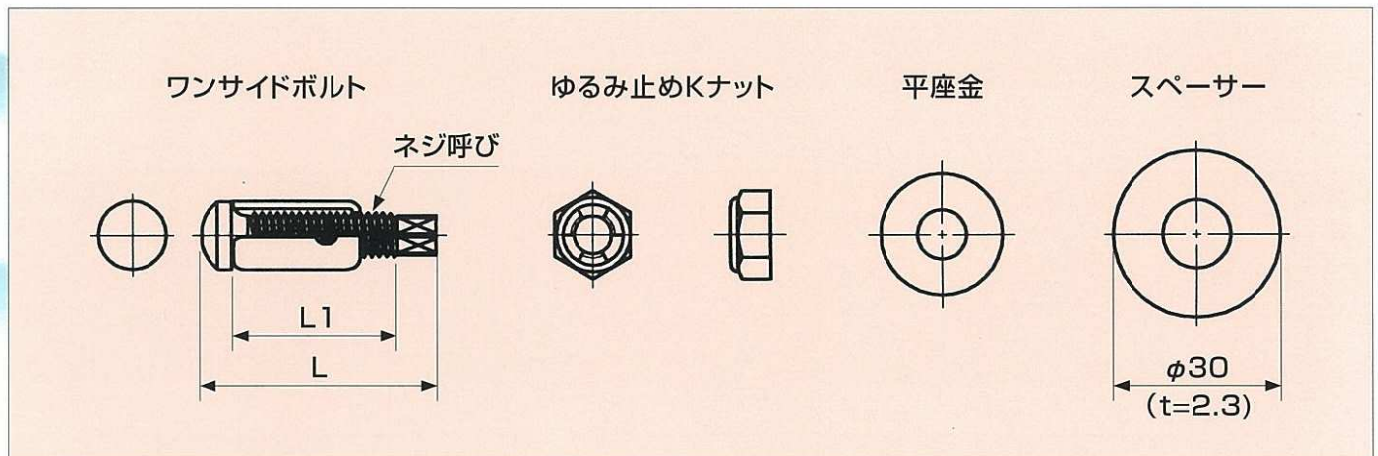
高速道路笠木改良工事

ワンサイドボルト (ステンレス)

●SKNタイプ



■寸法 SKNタイプ



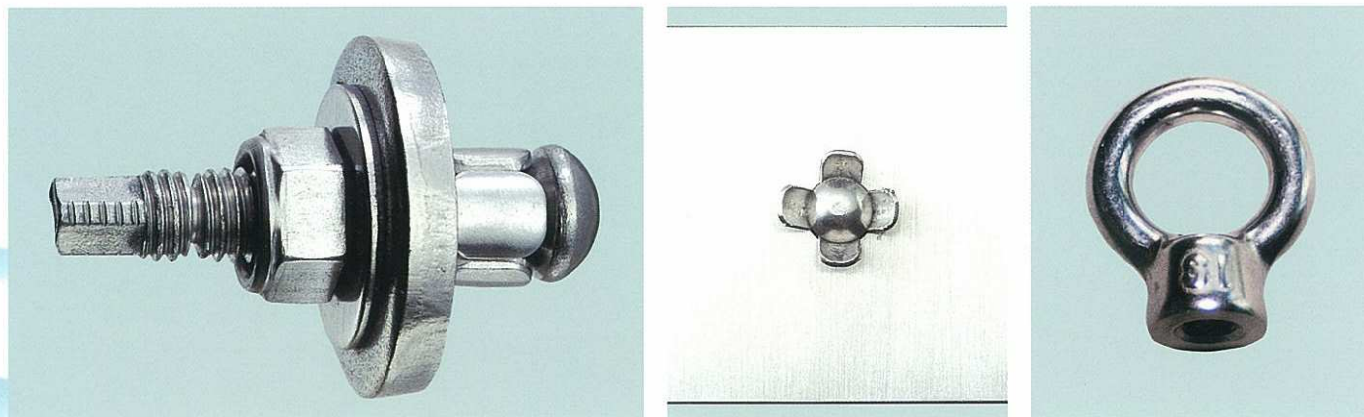
■寸法・強度・仕様

品番	ネジ呼び	L	L1	外径	下穴ドリル	有効締付厚み	破断強度 (ボルト)	質量/組
		mm	mm	mm	mm	mm	平均 N	g
SKN-5A	M5	25	18	7.2	7.5	4.0-7.0	8000	7
SKN-6A	M6	30	22	9.0	9.5	4.0-8.0	12000	12
SKN-6B	M6	30	22	9.0	9.5	8.0-12	12000	13
SKN-6ES	M6	30	22	9.0	9.5	2.3-4.0	12000	12
SKN-8A	M8	35	25	11.5	12.0	4.0-8.0	22000	24
SKN-8B	M8	35	25	11.5	12.0	8.0-12	22000	25
SKN-8ES	M8	35	25	11.5	12.0	2.3-4.0	22000	24
SKN-10A	M10	35	25	13.5	14.0	4.0-8.0	34000	36
SKN-10C	M10	40	30	13.5	14.0	8.0-14	34000	41
SKN-10D	M10	45	35	13.5	14.0	14-20	34000	46
SKN-10ES	M10	35	25	13.5	14.0	2.3-4.0	34000	36

* 品番ES付は、スペーサーが必要です。ご相談ください。上記質量にはスペーサーは入っていません。

ワンサイドボルト(ステンレス) カットタイプ

●SKタイプ

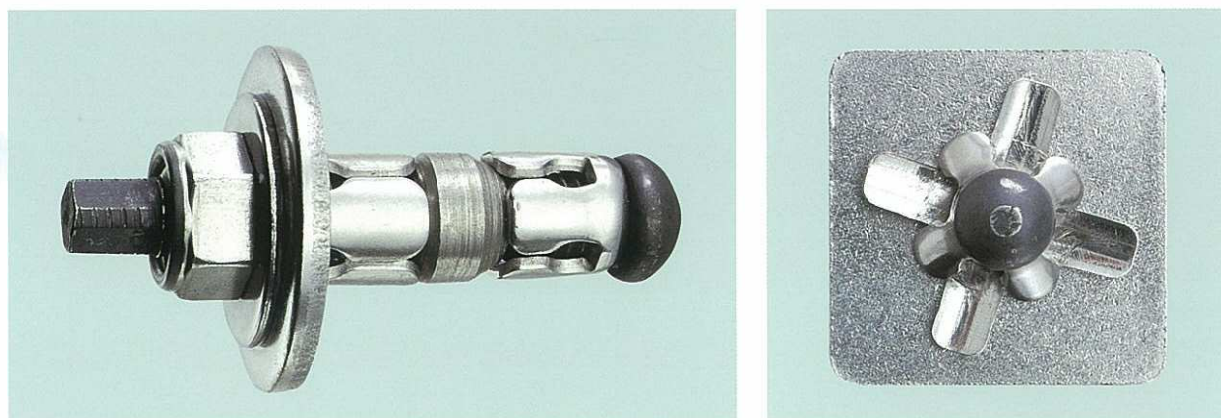


■寸法・強度・仕様 (WI=アイナット仕様)

品番	ネジ呼び	L	L1	外径	下穴ドリル	有効締付厚み	破断強度(ボルト)	質量/組
		mm	mm	mm	mm	mm	平均 N	g
SK-6G	M6	30	22	9.0	9.5	4.0-7.0	12000	12
SK-6GB	M6	30	22	9.0	9.5	7.0-10	12000	13
SK-8WIC	M8	45	35	11.5	12.0	2.3-5.0	22000	48

ワンサイドボルト(ステンレス) カットタイプ薄板用

●SKWタイプ

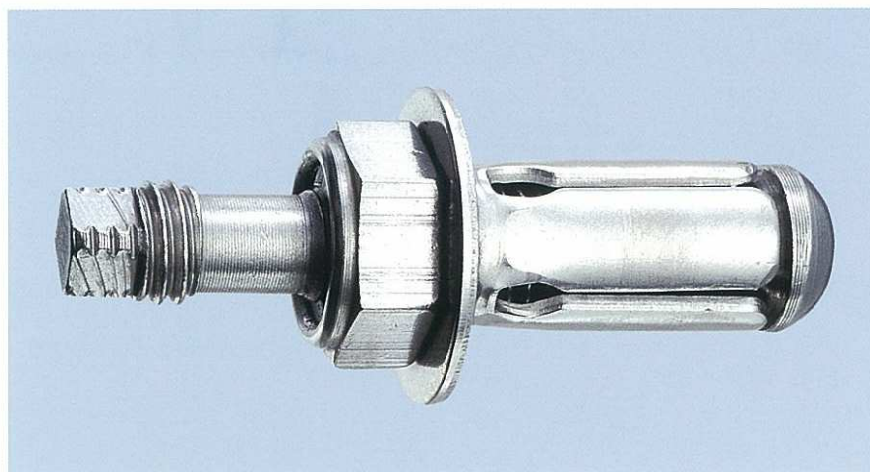


■寸法・強度・仕様 (WI=アイナット仕様)

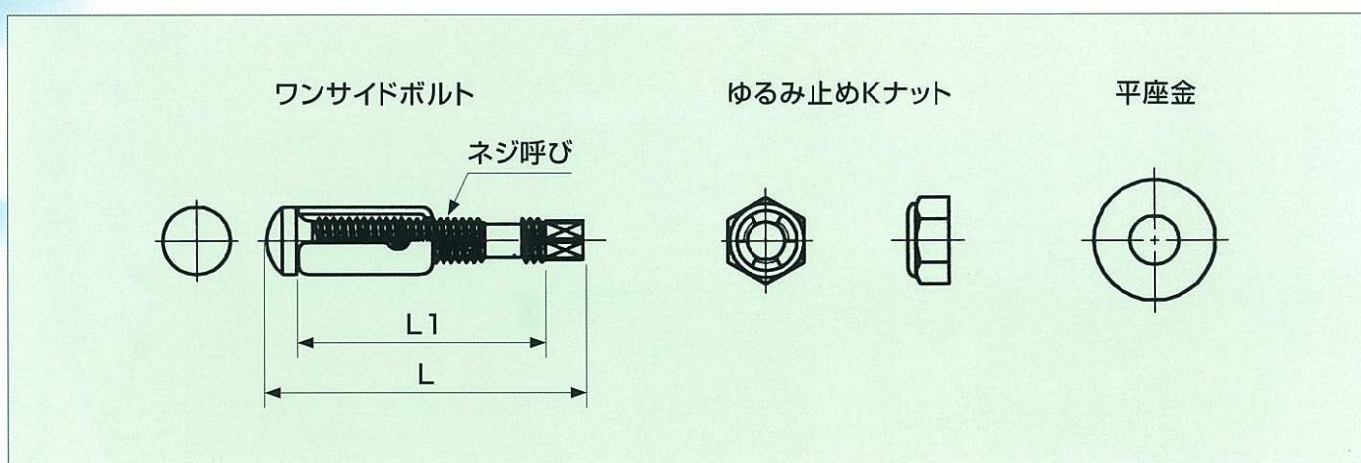
品番	ネジ呼び	L	L1	外径	下穴ドリル	有効締付厚み	破断強度(ボルト)	質量/組
		mm	mm	mm	mm	mm	平均 N	g
SKW-6WIC	M6	43	35	9.0	9.5	1.0-4.0	12000	22
SKW-8WIC	M6	50	40	11.5	12.0	1.0-4.0	22000	50

セーフティ・ワンサイドボルト (ステンレス)

● HSKタイプ



■ 寸法

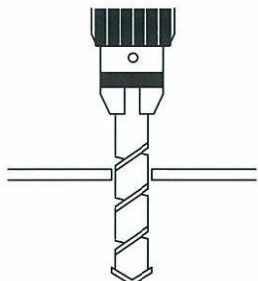


■ 寸法・強度・仕様 (二重落下防止安全対策)

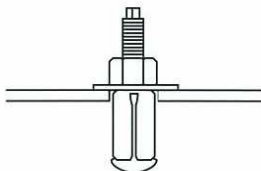
品番	ネジ呼び	L	L1	外径	下穴ドリル	有効締付厚み	破断強度 (ボルト)	質量/組
		mm	mm	mm	mm	mm	平均 N	g
HSK-6B	M6	43	35	9.0	9.5	8.0-12	12000	14
HSK-8B	M8	45	35	11.5	12.0	8.0-12	22000	27
HSK-10C	M10	55	45	13.5	14.0	8.0-14	34000	51
HSK-10D	M10	60	50	13.5	14.0	14-20	34000	55

施工方法

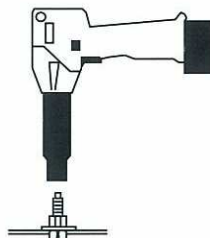
①各サイズ指定のドリル径にて穿孔



②ワンサイドボルトをセット



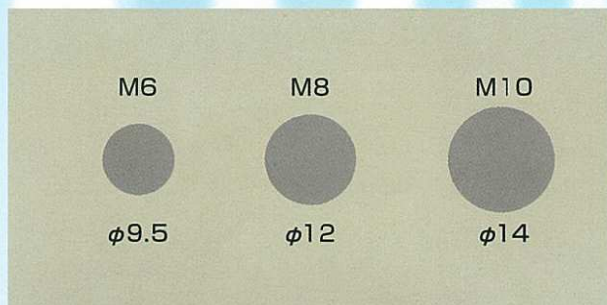
③専用ドライバーにて締付け



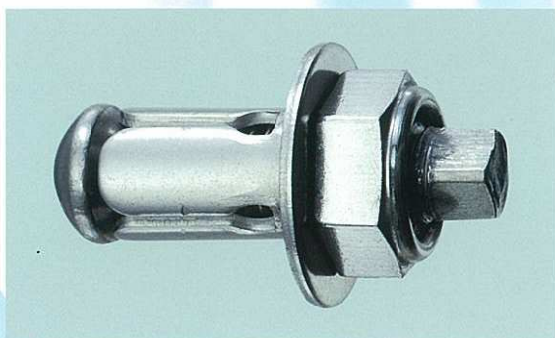
④締付仕上がり状態



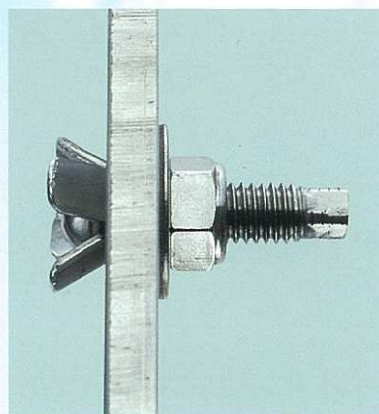
①ワンサイドボルトM6使用の際はφ9.5mm、M8使用の際はφ12mm、M10使用の際はφ14mmのドリルにて穿孔してください。



②ワンサイドボルトは、下記の様にアッセンブリーしています。



②ゆるみ止めKナットを手前にして、スリーブ方向から挿入してください。



③専用工具にて締付。
工具は、軽く押しながら回転するだけでスリーブは十分拡張します。



④締付仕上がり状態(裏面)

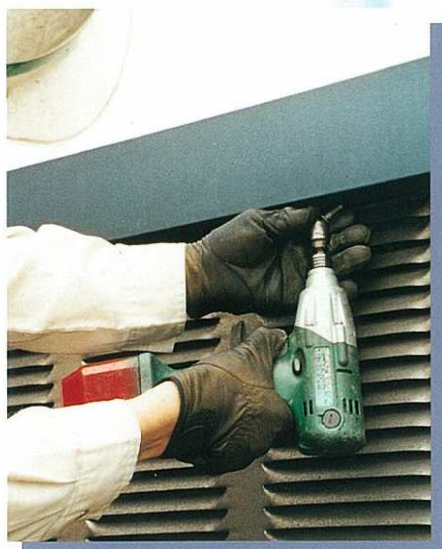


施工例

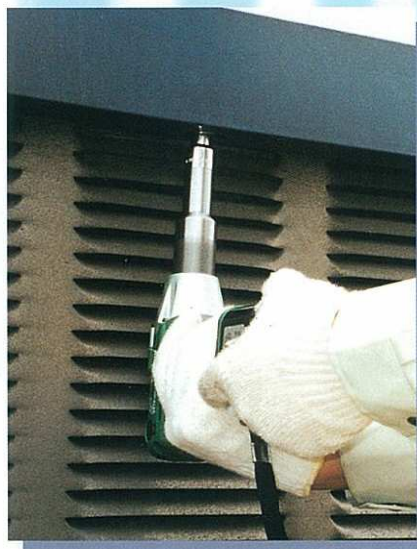
■ リベット改良工事



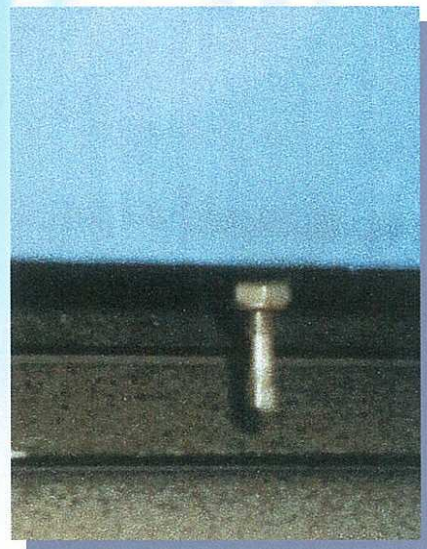
■ 笠木改良工事



既設ボルトM8取外し

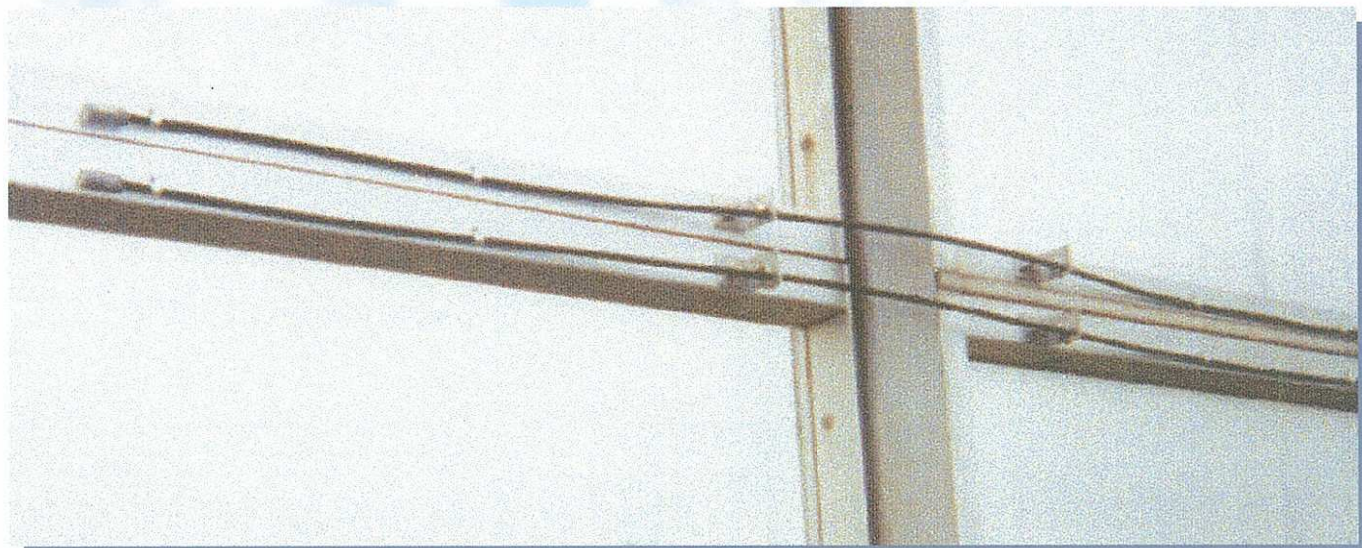


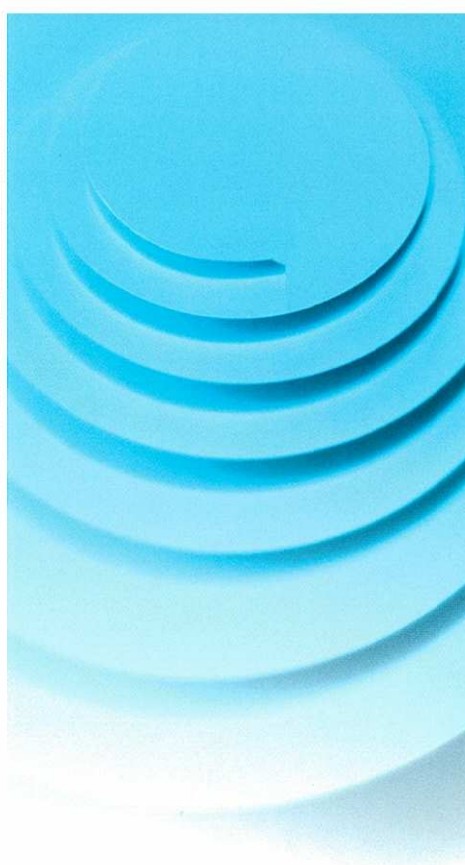
ワンサイド打込み



セーフティワンサイドボルトHSK-6B

■ 透光板改良工事





KFC 株式会社 ケー・エフ・シー

東京本社 〒105-0014 東京都港区芝2-5-10 芝公園NDビル

大阪本店 〒530-0047 大阪市北区西天満3-2-17

札幌支店 〒007-0834 札幌市東区北34条東9-1-1
☎(011)751-4681(代) FAX(011)751-4682

東京支店 (ファスナー部) 〒105-0004 東京都港区新橋5-9-1 野村不動産新橋5丁目ビル
☎(03)3433-5611(代) FAX(03)3433-5616

東京支店 (建設部) 〒105-0014 東京都港区芝2-5-10 芝公園NDビル
☎(03)3798-2231(代) FAX(03)3798-2230

横浜支店 〒231-0031 横浜市中区万代町1-2-12 共立関内ビル
☎(045)641-2371(代) FAX(045)651-1686

名古屋支店 〒460-0002 名古屋市中区丸の内3-14-32 丸の内三丁目ビル
☎(052)223-1050(代) FAX(052)223-1059

大阪支店 (ファスナー部) 〒530-0047 大阪市北区西天満3-2-17
☎(06)6363-4126(代) FAX(06)6363-3128

大阪支店 (建設部) 〒530-0047 大阪市北区西天満3-2-17
☎(06)6363-2501(代) FAX(06)6315-6080

東北営業所 〒981-3133 仙台市泉区泉中央4-15-1
☎(022)772-3981(代) FAX(022)772-3984

城東営業所 〒135-0047 東京都江東区富岡1-12-8 アサヒビル
☎(03)5621-1971(代) FAX(03)5621-1974

川崎営業所 〒210-0822 川崎市川崎区田町2-7-4
☎(044)287-1991(代) FAX(044)287-2581

静岡営業所 〒422-8035 静岡市宮竹2-14-10
☎(054)238-6688(代) FAX(054)238-6811

神戸営業所 〒652-0047 神戸市兵庫区下沢通6-2-1
☎(078)578-5311(代) FAX(078)578-5290

岡山営業所 〒700-0975 岡山市今7-7-13
☎(086)243-5722(代) FAX(086)243-5534

広島営業所 〒730-0845 広島市中区舟入川口町2-6
☎(082)291-6262(代) FAX(082)291-6099

北九州営業所 〒802-0064 北九州市小倉北区片野5-3-10 第10岡部ビル1F
☎(093)951-1213(代) FAX(093)951-3877

福岡営業所 〒812-0012 福岡市博多区博多駅中央街7-8 博多駅中央駐車場ビル
☎(092)461-2735(代) FAX(092)475-5747



株式会社 ケー・エフ・シー マスディック

〒007-0834 札幌市東区北34条東9丁目1番1号
tel:011-751-3221 fax:011-751-3899