

KFC

特別な技量が必要ない トルシアナット

業界初のトルシア型ナット。
施工時におけるトルク管理の必要がなく、
適正な締付け確認が目視で行える製品。

人為ミス
防止
PREVENTION

安全
対策
SAFETY

トルク
管理
MANAGEMENT

- 施工者・管理者は、締付け確認を目視で行えますので、締め忘れ防止および適正トルクの導入が可能です。
- ゆるみ止め試験は、NAS3350及び3354に準じた試験に合格した製品です。



※普及版として業界初の製品です。



トルシアナット TN

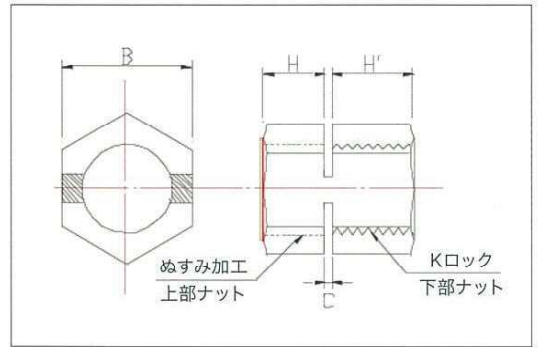
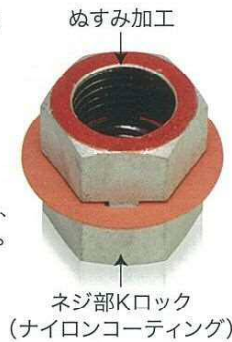
株式会社 ケー・エフ・シー



トルシアナット TN

特徴

- Point 1** 本製品は、所定のトルク値で、上下ナットが破断する機構となっていますので、施工時のトルク管理が不要です。
- Point 2** 施工者・管理者は、締付け確認を目視で行えますので、締め忘れを防止することができます。
- Point 3** ゆるみ止め機能にKロック(ナイロンコーティング)を施し、NAS3350及び3354に準じた試験に合格した製品です。

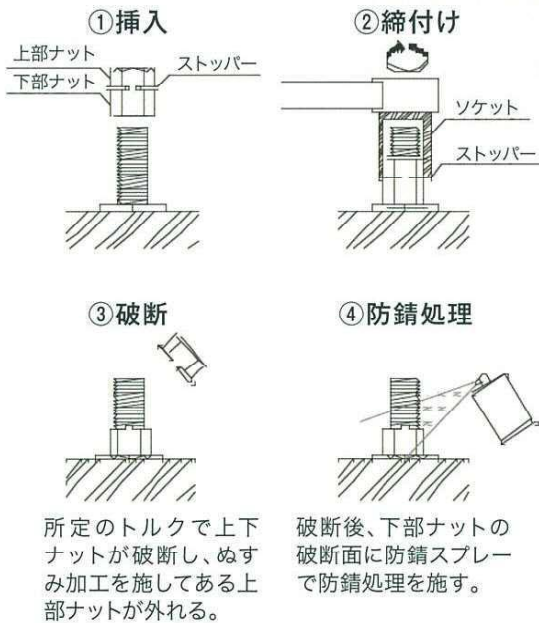


■寸法及び仕様 ※材質：SS400相当 溶融亜鉛めっき

品番	ねじの呼び	ピッチ (mm)	B ナット対辺		C 幅		H 高さ		H' 高さ		締付けトルク値		
			基準寸法 (mm)	基準寸法 (mm)	基準寸法 (mm)	基準寸法 (mm)	基準寸法 (mm)	基準寸法 (mm)	下限値 (N・m)	推奨値 (N・m)	上限値 (N・m)		
TN22	M22	2.50	32.0	2.0	15.0	20.0	280	330	430				

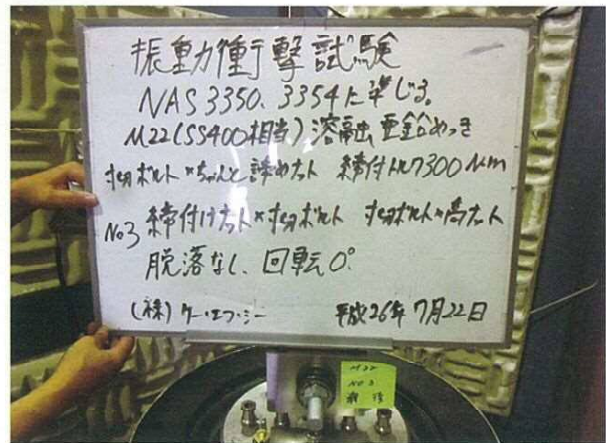
- ※1 本製品には上下があります。着色されたナットを手前側として、締付けてください。
- ※2 使用される環境条件によっては、ゆるみ止め機能が保持できない恐れがあります。
- ※3 ゆるみ止めナットは、施工後、使用条件・環境条件によって劣化が進行します。永久的にメンテナンスフリーではありませんので、取付け物の落下により物品の損傷や人的被害が予想される場所では、必ず定期的なメンテナンスを行い、安全を確認の上、ご使用ください。
- ※4 施工後の破断面には、亜鉛含有量が90%以上の防錆スプレーにより防錆処理を必ず施してください。発錆の原因となる可能性があります。

施工方法・仕様



■用途

- 道路 (上部工・遮音壁) 等の常時振動している場所
- 天井吊りボルト・天井ラック取付け
- ケーブル支持金具取付け



NAS3350及び3354に準じた振動衝撃試験に合格

※ 記載の仕様・寸法は、予告なしに変更することがあります。



株式会社 ケー・エフ・シー マスディック

〒007-0834 札幌市東区北34条東9丁目1番地1号
tel: 011-751-3221 fax: 011-751-3899